



MiDi

C R A N E S

Snelmontage kranen op aanhangwagen
Grues à montage rapide sur remorque
www.midibyble.be

NL - De perfecte kraan voor dakwerken, houtskeletbouw, schrijnwerk en kleine verbouwwerken

FR - La grue parfaite pour couvreurs, ossature en bois, menuisiers et travaux de petites oeuvres et renovation.

TRANSPORT

NL - Rijbewijs B+E > 3500 kg
FR - Permis B+E > 3500 kg



MONTAGE

NL - 1 persoon / 15 tot 45 minuten
FR - 1 personne / 15 à 45 minutes

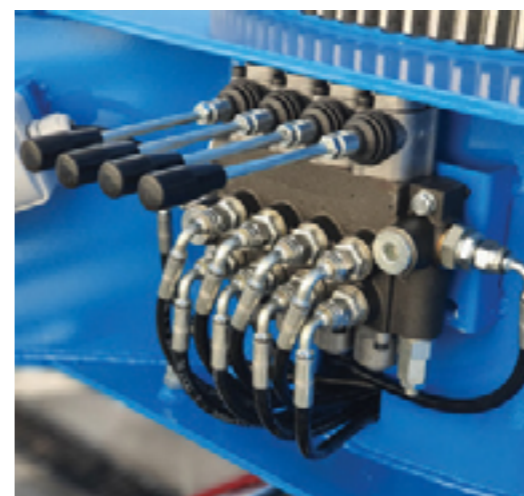


MODEL LT14.14B XP



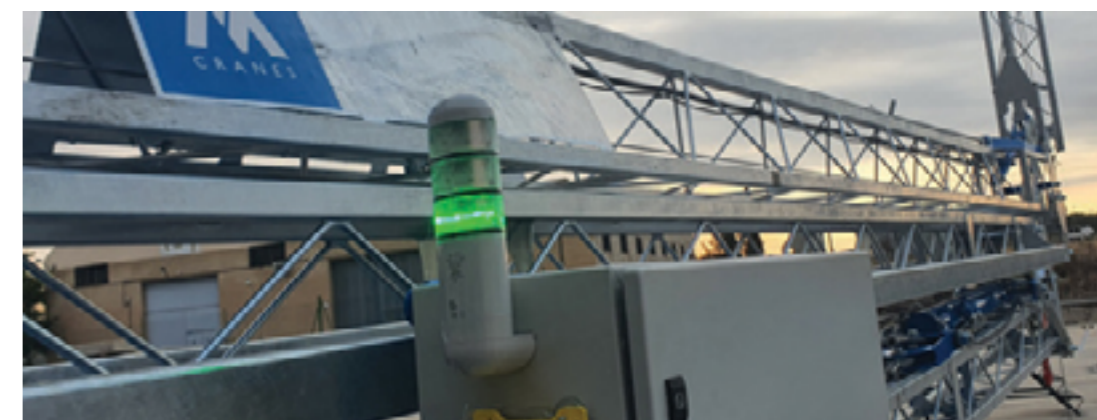
NL - HYDRAULISCHE AFSTEMPELING
FR - CALAGE HYDRAULIQUE

*** LT14.14A RD / LT14.14B XP**



VEILIGHEID - SÉCURITÉ

NL - Windmeter + LED waarschuwingstoren
FR - Anémomètre + Gyrophare LED



NL - RADIOBEDIENING MET JOYSTICKS

* met display als optie

FR - RADIOCOMMANDE À JOYSTICKS

* avec écran en option



NL - PLC besturing met touch screen

FR - Contrôle API avec écran tactile



NL - ELEKTRISCHE MOVERS - * optie

FR - SYSTÈME AUTOMOTRICE - * option

* LT14.14B XP / LT14.14A RD

BALLAST JIB - POTENCE DE LESTAGE

NL - Geen extra kraan nodig om ballast te leggen

FR - Pas besoin de grue pour lester la machine

* LT14.14A RD / LS15.17A RD

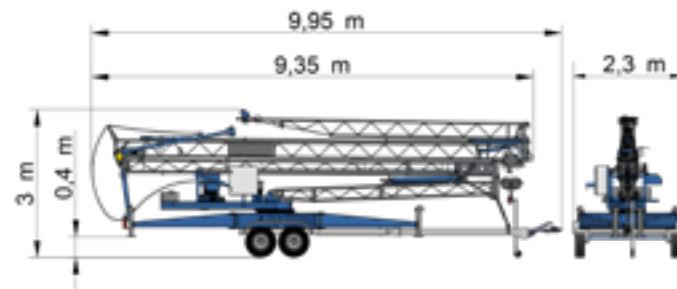
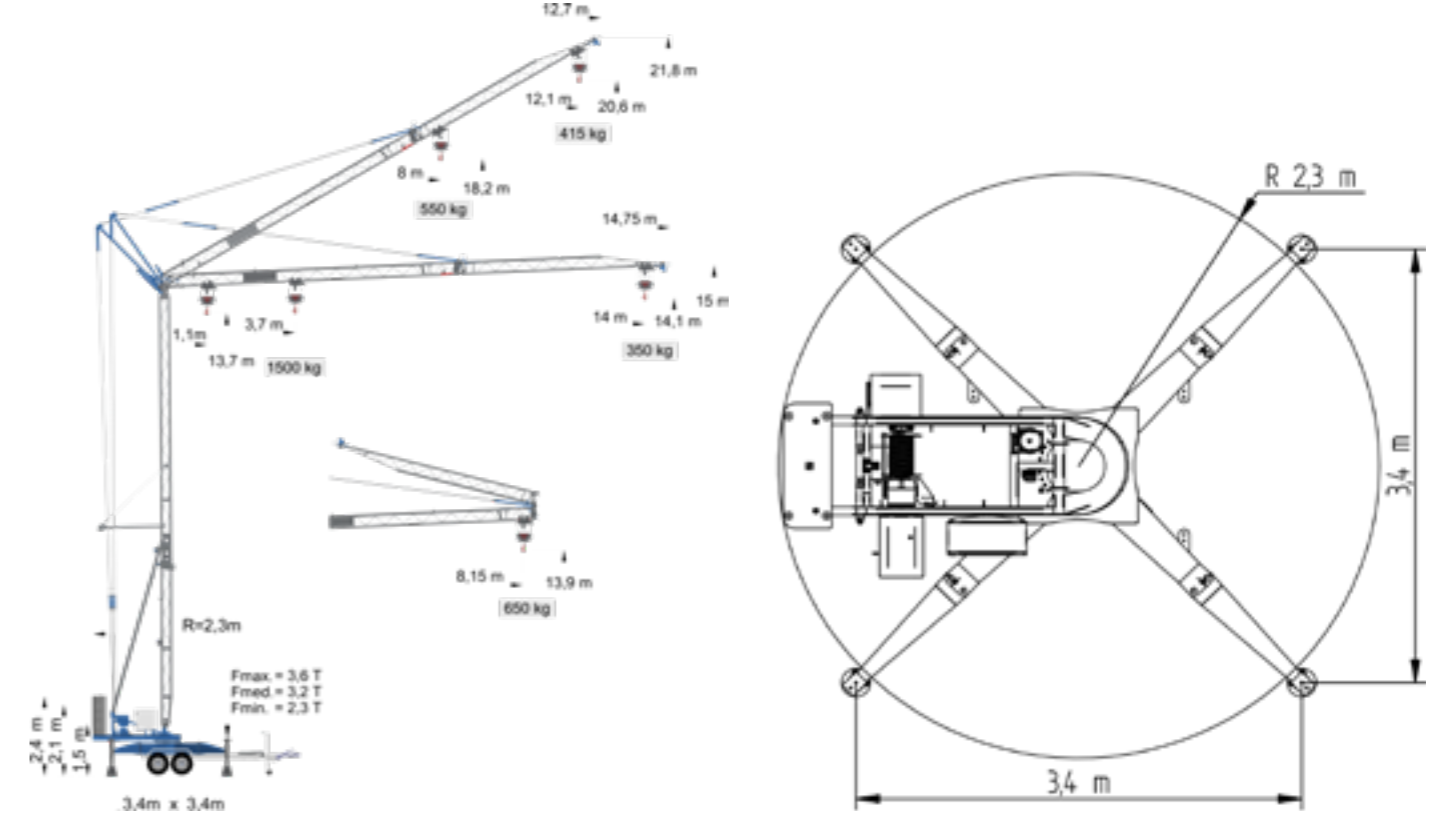
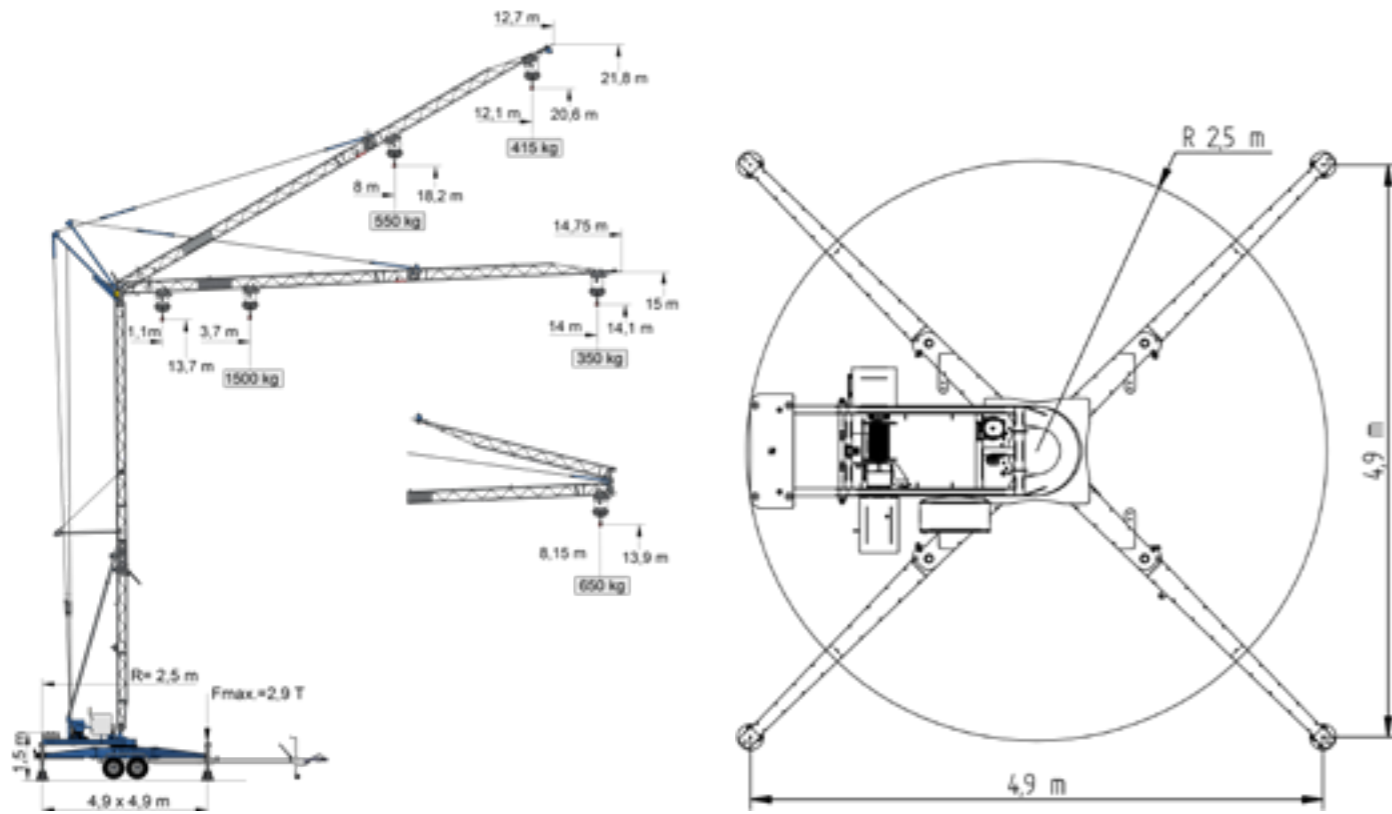


NL - RAL kleur naar keuze - * optie

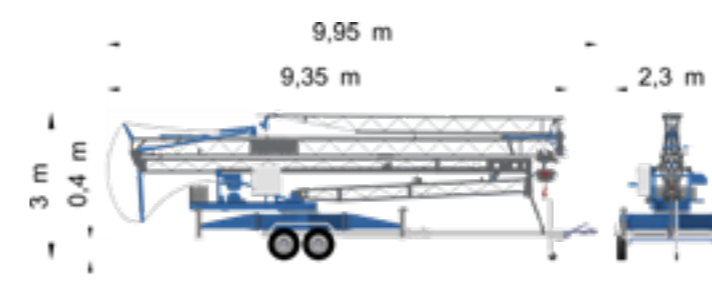
FR - Couleur RAL aux choix - * option

Vanaf - à partir de € 63.600,00 excl BTW / HTVA

Vanaf - à partir de € 65.700,00 excl BTW / HTVA



		1st	2nd	3rd				
↔	μ/min	8,80	21,50	-	↕	2,20		
⊙	rpm	0,38	1,00	-	⊙	0,55		
↔	μ/min	11	19	25,50	↔	0,75		
	kg	2.150	+800	+800		↔	1,00	
	μ/min	11	19	25,50			↔	0,75
	kg	2.150	+550	+400				↔
μ/min	11	19	25,50	↔	0,37			
kg	1.650	+550	+400		↔	0,50		
μ/min	11	19	25,50			↔		
kg	1.650	+550	+400				↔	
μ/min	11	19	25,50	↔				
kg	1.650	+550	+400		↔			



		1st	2nd	3rd				
↔	μ/min	8,80	21,50	-	↕	2,20		
⊙	rpm	0,38	1,00	-	⊙	0,55		
↔	μ/min	11	19	25,50	↔	0,75		
	kg	2.150	+800	+800		↔	1,00	
	μ/min	11	19	25,50			↔	0,75
	kg	2.150	+550	+400				↔
μ/min	11	19	25,50	↔	0,37			
kg	1.650	+550	+400		↔	0,50		
μ/min	11	19	25,50			↔		
kg	1.650	+550	+400				↔	
μ/min	11	19	25,50	↔				
kg	1.650	+550	+400		↔			

LT14.14B XP

LASTENTABEL - COURBE DE CHARGES (KG)

GIEK / FLECHE	BALLAST	1,1	3,7	5	6	7	8	9	10	11	12	13	14
Horiz.	Max	1500	1500	1150	875	750	650	590	525	485	420	395	350
30°	Max	650	650	650	650	650	650	600	535	490	420		
50%	Max	1500	1500	1220	930	824	650						

LT14.14A RD

LASTENTABEL - COURBE DE CHARGES

GIEK / FLECHE	BALLAST	1,1	3,7	5	6	7	8	9	10	11	12	13	14
Horiz.	Max	1500	1500	1150	875	750	650	590	525	485	420	395	350
	Med	1100	1100	720	690	600	490	400	350	320	300	260	250
	Min	650	650	415	380	315	260	220	195	165	148	140	130
30°	Max	650	650	650	650	650	650	600	535	490	420		
50%	Max	1500	1500	1220	930	824	650						



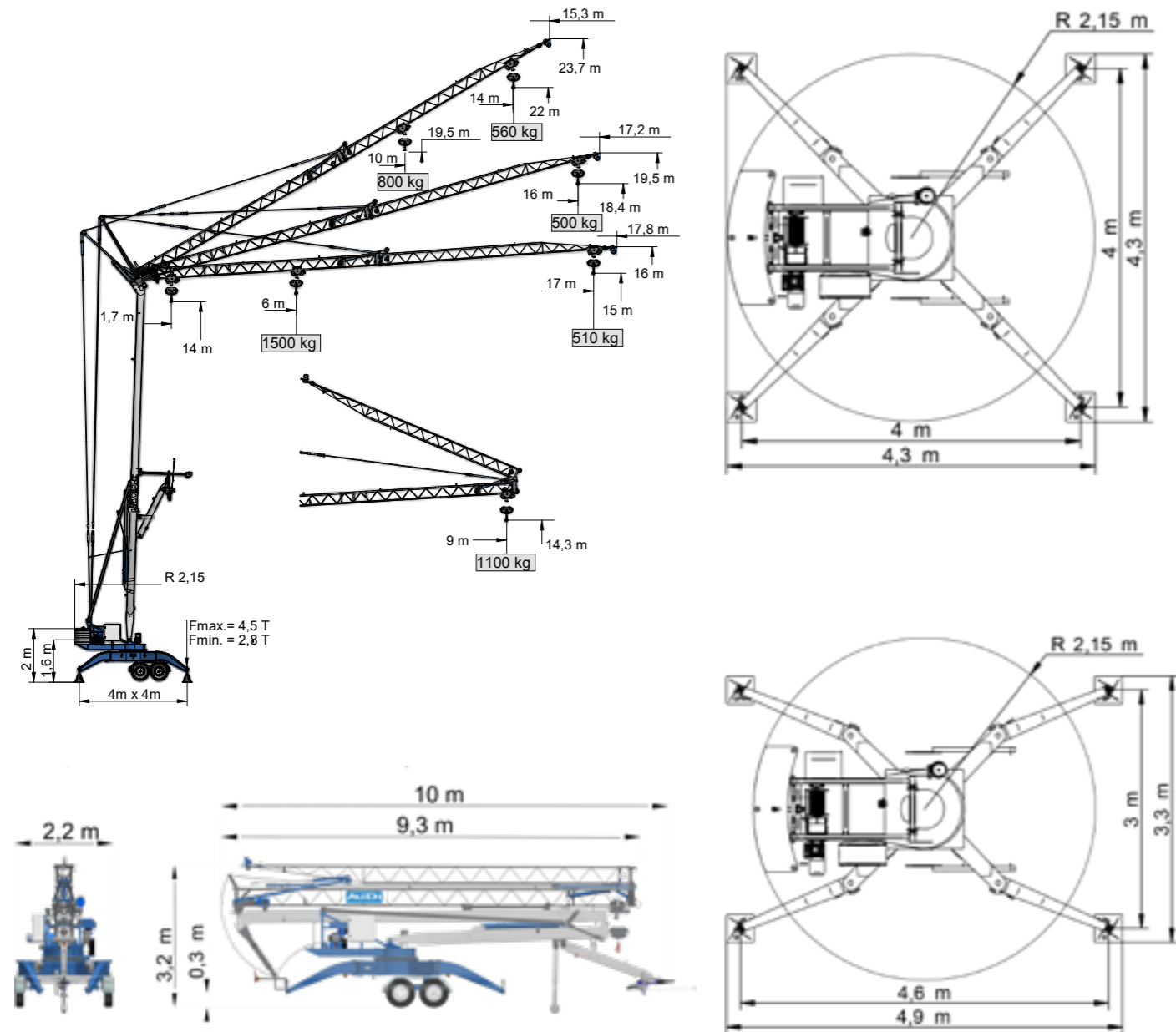
BALLAST - LEST

		LT14.14A RD
⊙	FIX	600
⊙	EXTRA	1000/1400



LS15.17A RD

Vanaf - à partir de € 79.400,00 excl BTW / HTVA



		1		2		3	
Loopkat - Chariot		m/min	9.3 m/min	23.3 m/min			-
Zwenk - Orientation		rpm	0.35 rpm	0.75 rpm			-
Hijzen - Levage	4x4 m	CWT 800 kg.	Horiz.	m/min	11	19	29.5
			Kg	<500	<325	<175	
		CWT 2800 kg.	Horiz.	m/min	11	19	29.5
			Kg	≤1500	<750	<500	
		15°	m/min	11	19	29.5	
		30°	m/min	11	19	29.5	
	50%	m/min	11	19	29.5		
	3x4.65 m	CWT 2800 kg.	Horiz.	m/min	11	19	29.5
			Kg	≤1000	<500	<350	
		15°	m/min	11	19	29.5	
		30°	m/min	11	19	29.5	
		50%	m/min	11	19	29.5	
Kg		≤1000	<500	<350			

	kw	CV
↑↓	2,20	3,00
↻	0,55	0,75
↔	0,75	1,00
⚙	1,50	2,00

LS15.17A RD															
LASTENTABEL - COURBE DE CHARGES															
BALLAST	Patas	Pluma	6	7	8	9	10	11	12	13	14	15	16	17	
800 KG	4x4	Horiz.	500	400	350	300	270	250	225	210	195	180	170	160	
		15°	500	500	500	500	500	500	500	500	500	500	500	500	
		30°	800	800	800	800	800	800	720	655	600	560			
	2800 KG	50%	1500	1410	1230	1100									
		3x4,65	Horiz.	1000	850	745	660	595	540	495	460	425	395	370	350
			15°	500	500	500	500	500	500	500	485	450	410	380	350
30°	800		800	800	800	800	800	720	655	600	560				



BALLAST - LEST

		LS15.17A RD
FIX		
EXTRA		800/2800

* 7 X 400 kg



Exclusive distribution &
maintenance services for

POTAIN®

GROVE®

JMG®
moverosolution

OX 
WORLDWIDE

MiDi
C R A N E S



Import door:

BLE NV
Hoeikensstraat 13-15
B-2830 Willebroek
T +32 3 860 00 60
info@ble.be

